



METAL-STOP

**PHP METAL-STOP
KINGA ZIELIŃSKA**

BIURO

ul. Przemyska 31
61-324 Poznań

TELEFON

61 8798 072
61 8798 113

FAKS

61 8798 121

EMAIL

metal-stop@metal-stop.pl

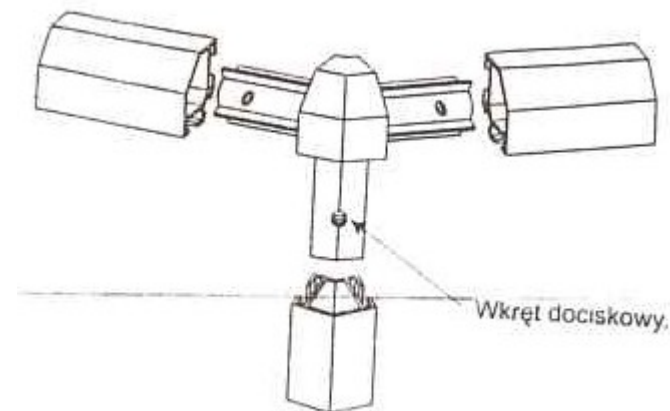
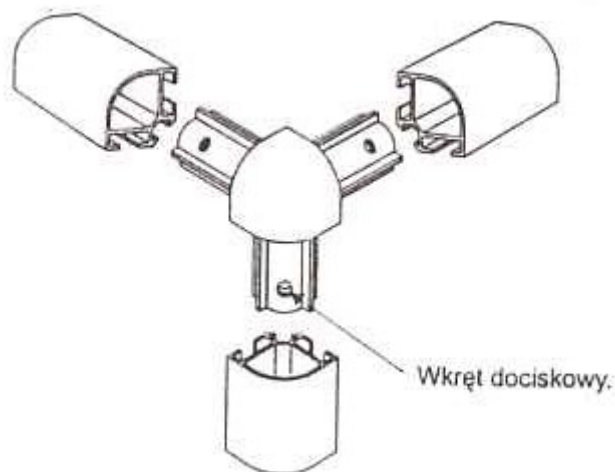
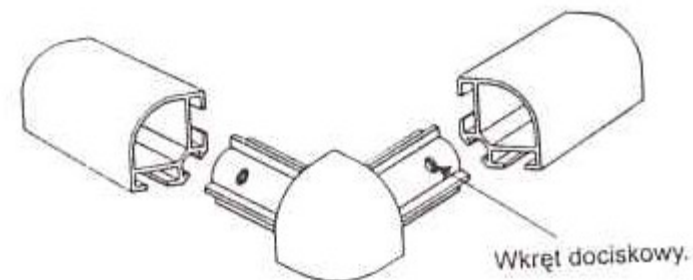
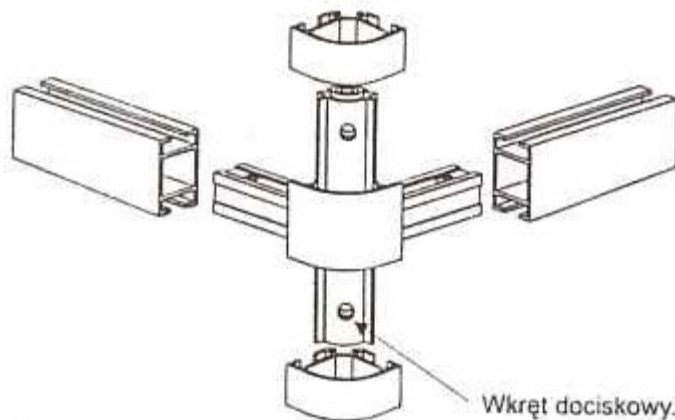
WWW

www.metal-stop.pl

KARTA KATALOGOWA PRODUKTU

Szanowni Państwo, poniższy rysunek odzwierciedla stan z momentu pobrania z naszej strony www. W wyniku zmian w procesie technologicznym producenta pewne parametry mogą ulec zmianie.

ALU-SYSTEM – RYSUNKI MONTAŻOWE





METAL-STOP

**PHP METAL-STOP
KINGA ZIELIŃSKA**

BIURO

ul. Przemyska 31
61-324 Poznań

TELEFON

61 8798 072
61 8798 113

FAKS

61 8798 121

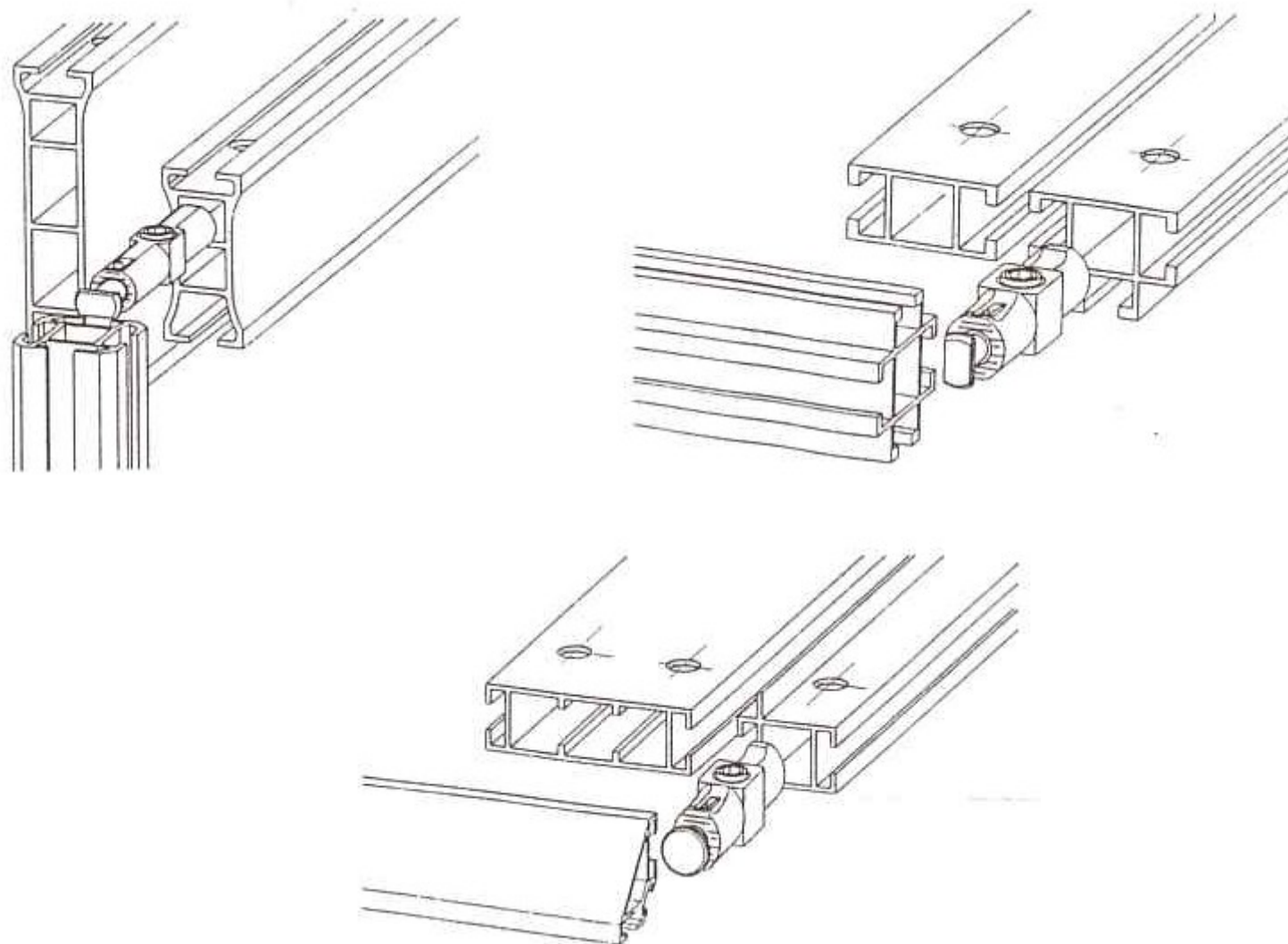
EMAIL

metal-stop@metal-stop.pl

WWWwww.metal-stop.pl

KARTA KATALOGOWA PRODUKTU

Szanowni Państwo, poniższy rysunek odzwierciedla stan z momentu pobrania z naszej strony www. W wyniku zmian w procesie technologicznym producenta pewne parametry mogą ulec zmianie.





METAL-STOP

PHP METAL-STOP
KINGA ZIELIŃSKA

BIURO

ul. Przemyska 31
61-324 Poznań

TELEFON

61 8798 072
61 8798 113

FAKS

61 8798 121

EMAIL

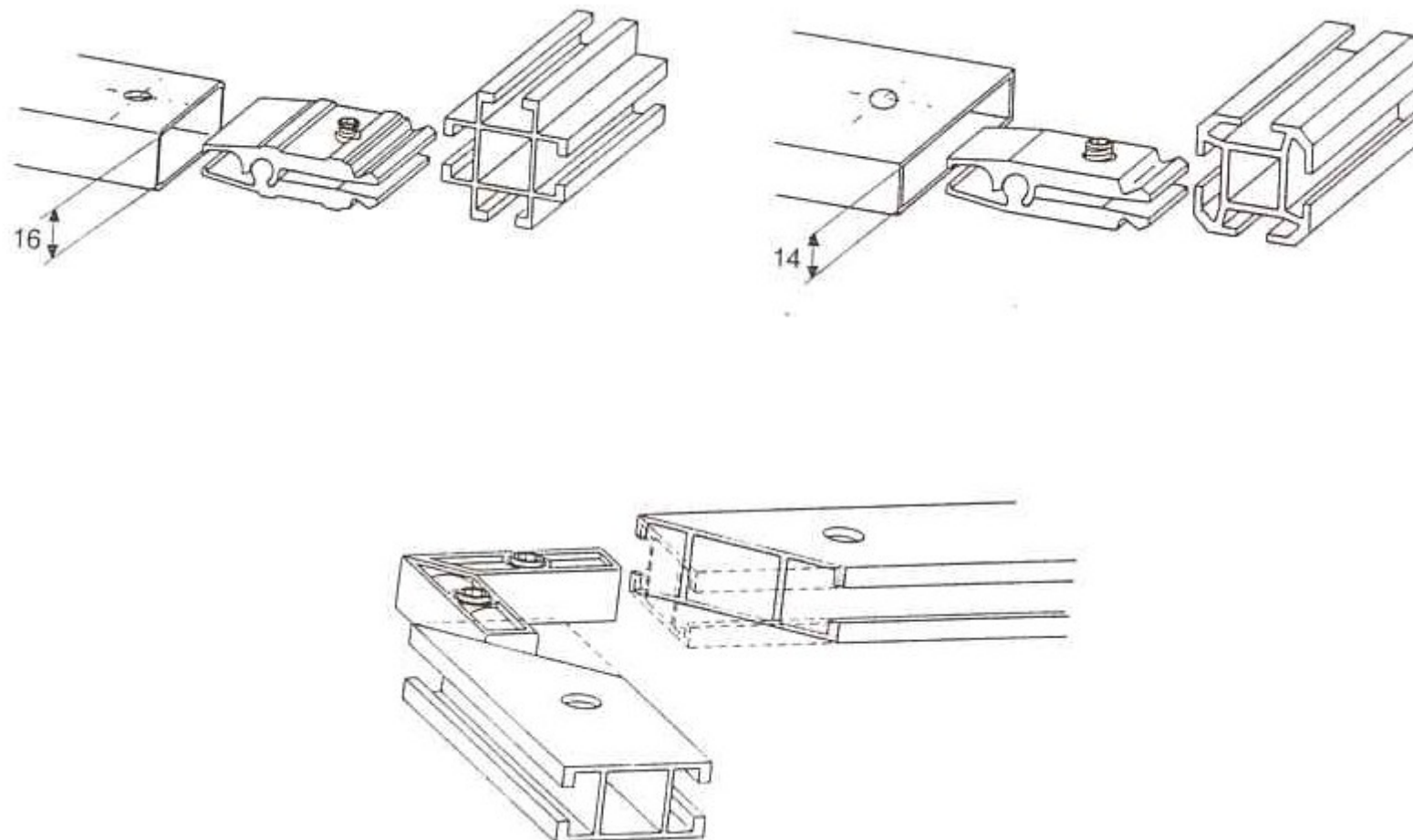
metal-stop@metal-stop.pl

WWW

www.metal-stop.pl

KARTA KATALOGOWA PRODUKTU

Szanowni Państwo, poniższy rysunek odzwierciedla stan z momentu pobrania z naszej strony www. W wyniku zmian w procesie technologicznym producenta pewne parametry mogą ulec zmianie.





METAL-STOP

**PHP METAL-STOP
KINGA ZIELIŃSKA**

BIURO

ul. Przemyska 31
61-324 Poznań

TELEFON

61 8798 072
61 8798 113

FAKS

61 8798 121

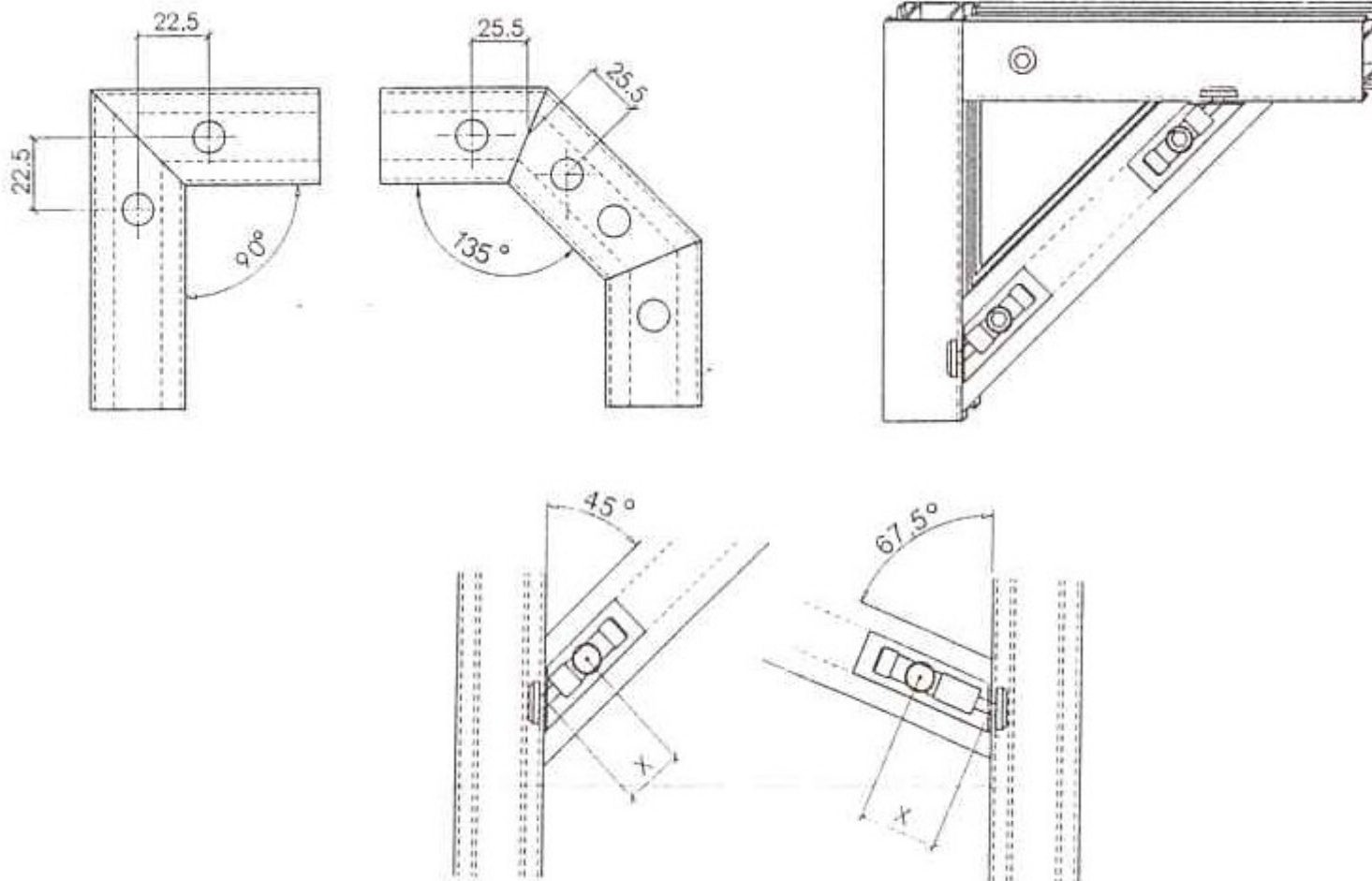
EMAIL

metal-stop@metal-stop.pl

WWWwww.metal-stop.pl

KARTA KATALOGOWA PRODUKTU

Szanowni Państwo, poniższy rysunek odzwierciedla stan z momentu pobrania z naszej strony www. W wyniku zmian w procesie technologicznym producenta pewne parametry mogą ulec zmianie.



X - wymiar zależny od łączonego profilu.



METAL-STOP

**PHP METAL-STOP
KINGA ZIELIŃSKA**

BIURO

ul. Przemyska 31
61-324 Poznań

TELEFON

61 8798 072
61 8798 113

FAKS

61 8798 121

EMAIL

metal-stop@metal-stop.pl

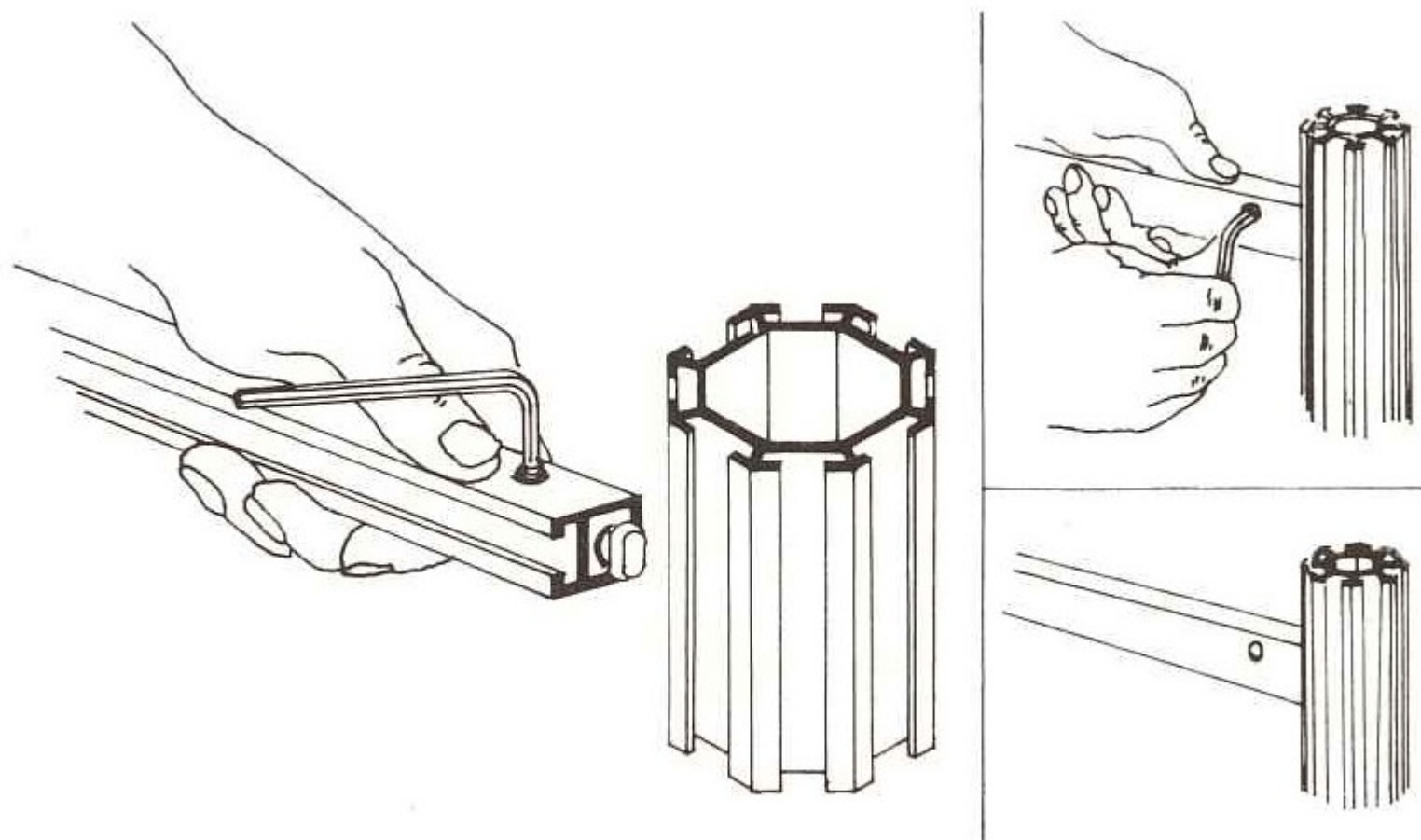
WWW

www.metal-stop.pl

KARTA KATALOGOWA PRODUKTU

Szanowni Państwo, poniższy rysunek odzwierciedla stan z momentu pobrania z naszej strony www. W wyniku zmian w procesie technologicznym producenta pewne parametry mogą ulec zmianie.

MOCOWANIE ŁĄCZINY ZE SŁUPKIEM





METAL-STOP

**PHP METAL-STOP
KINGA ZIELIŃSKA**

BIURO

ul. Przemyska 31
61-324 Poznań

TELEFON

61 8798 072
61 8798 113

FAKS

61 8798 121

EMAIL

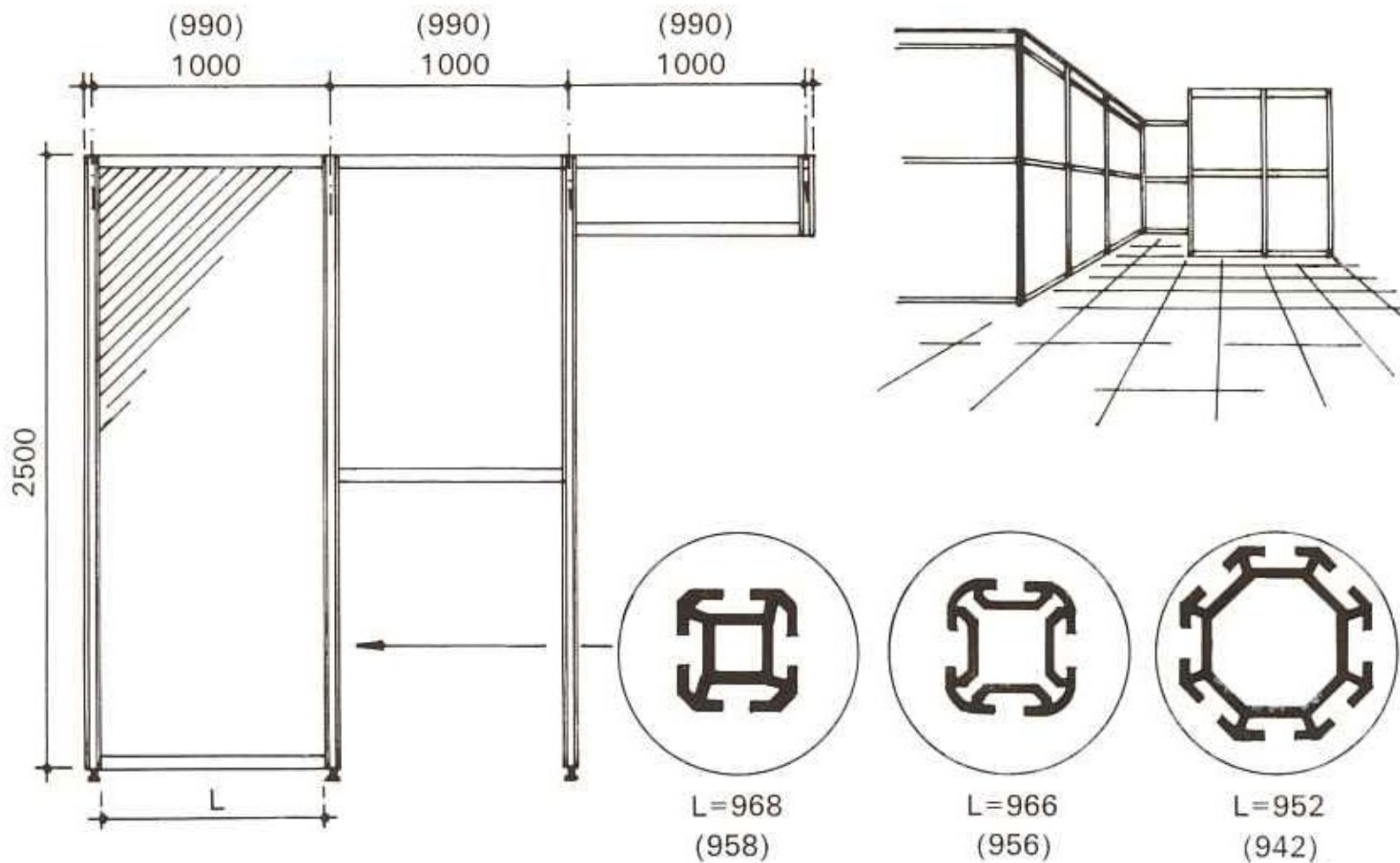
metal-stop@metal-stop.pl

WWWwww.metal-stop.pl

KARTA KATALOGOWA PRODUKTU

Szanowni Państwo, poniższy rysunek odzwierciedla stan z momentu pobrania z naszej strony www. W wyniku zmian w procesie technologicznym producenta pewne parametry mogą ulec zmianie.

ŚCIANKA DZIAŁOWA – WYMIAROWANIE ŁĄCZYN





METAL-STOP

PHP METAL-STOP
KINGA ZIELIŃSKA

BIURO

ul. Przemyska 31
61-324 Poznań

TELEFON

61 8798 072
61 8798 113

FAKS

61 8798 121

EMAIL

metal-stop@metal-stop.pl

WWW

www.metal-stop.pl

KARTA KATALOGOWA PRODUKTU

Szanowni Państwo, poniższy rysunek odzwierciedla stan z momentu pobrania z naszej strony www. W wyniku zmian w procesie technologicznym producenta pewne parametry mogą ulec zmianie.

WYMIARY POMOCNICZE DO PROJEKTOWANIA wymiar szyby wpuszczanej w rowek w uszczelkę

